

Технічний паспорт:

Вимикач змінного струму Модель S5000 - 1250A

VECTOR VS



Електричні характеристики (згідно з IEC 60947-3)

Тепловий струм I_{th} (від -30 до 50 °C) **1250A**

Номинальна напруга ізоляції U_i (В) 1000
Номинальна імпульсна витримувана напруга U_{imp} (кВ) 12

(Змінний струм) Номинальний робочий струм I_e (А) Напруга Категорія експлуатації I_e

400 В	AC21A	1250
	AC22A	1250
500 В	AC21A	1250
	AC22A	1250

** Для інших напруг та/або категорій експлуатації просимо проконсультуватися.

Поведінка при короткому замиканні

Струм короткого замикання (пікове значення) I_{cm}	60kA
Короткочасний витримуваний струм (1 сек) (середньоквадратичне значення) I_{cw}	25kA
Умовний струм короткого замикання (середньоквадратичне значення)	72kA
Максимальний струм відключення (пікове значення)	55kA

Підключення

Шина (товщина / ширина) (мм)	2x10/50
Жорсткий кабель (мм ²)	2x300
Макс. з'єднання мідної шини (мм)	50
Момент затягування (Н*м)	45

Механічні характеристики

Мінімальна кількість операцій (за стандартом) без навантаження	10000
Максимальна вага (4-х полюсний литий корпус) (кг)	7/7,6

Стандарти. IEC 60947-1 & 3

Quality Telergon, S.A.U. .

ISO 9001 & 14001



Management System
ISO 9001:2008
ISO 14001:2004
www.tuv.com
ID 9105053481

Випробовування відповідно до IEC 60947-3.
Схвалено

Austrian Institute of
Technology



Коди

Розмір корпусу (A)	Полюси	Код	Код для прямої обробки
Розмір 3	3P	S5-12503PC0	DS-LI31
Розмір 3	4P(3P+N)	S5-12503NC0	DS-LI31

Акcesуари

Виносна ручка	DS-LA31
Допоміжний контакт	D5LAU01

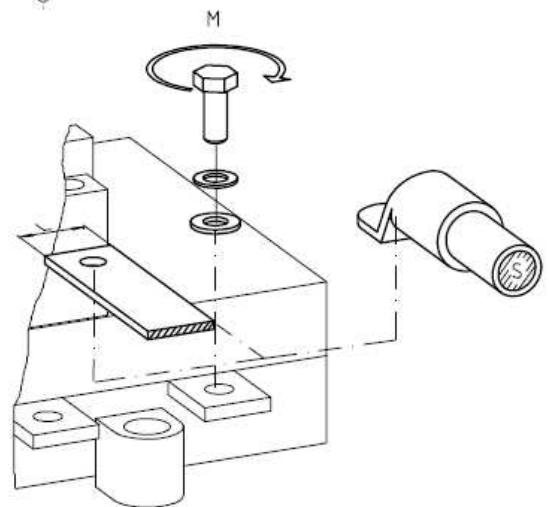
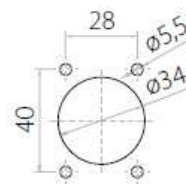
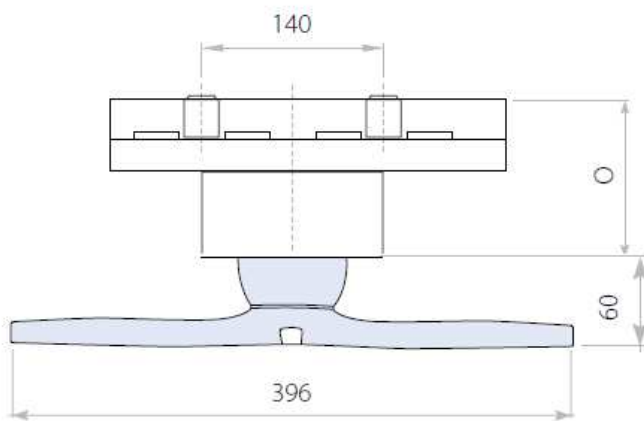
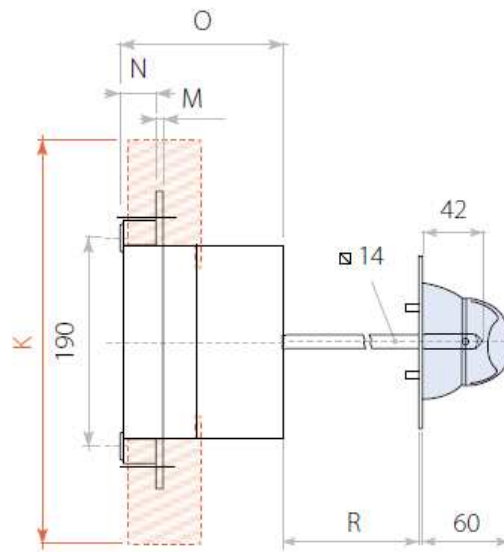
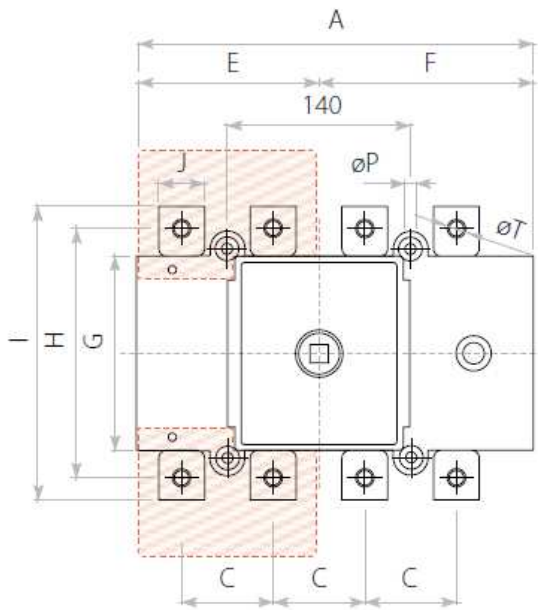
Більше інформації на сайті www.telergon.es



Перемикач-роз'єднувач змінного струму
S5-12503PC0
S5-12503NC0

TELERGON, S.A.U.
Дані можуть бути змінені без
попередження (надруковано:
09/10/2013)

Розміри



S5000	I _{th}	A	C	E	F	G	H	I	J	K	L	M	N	O	R		øP	Q	øT	M	S max. (Cu) mm ²	H max. L max. (Cu) mm (Cu) mm	
															MAX	MIN							
3	1250 A	325	75	150	175	190	250	290	40	340	285	8	39	137	108	18	9	30	M14	45	2×300	2×10	50

Більше інформації на сайті www.telergon.es



Перемикач-роз'єднувач змінного струму
S5-12503PC0
S5-12503NC0

TELERGON, S.A.U.
Дані можуть бути змінені
без попередження
(надруковано: 09/10/2013)

